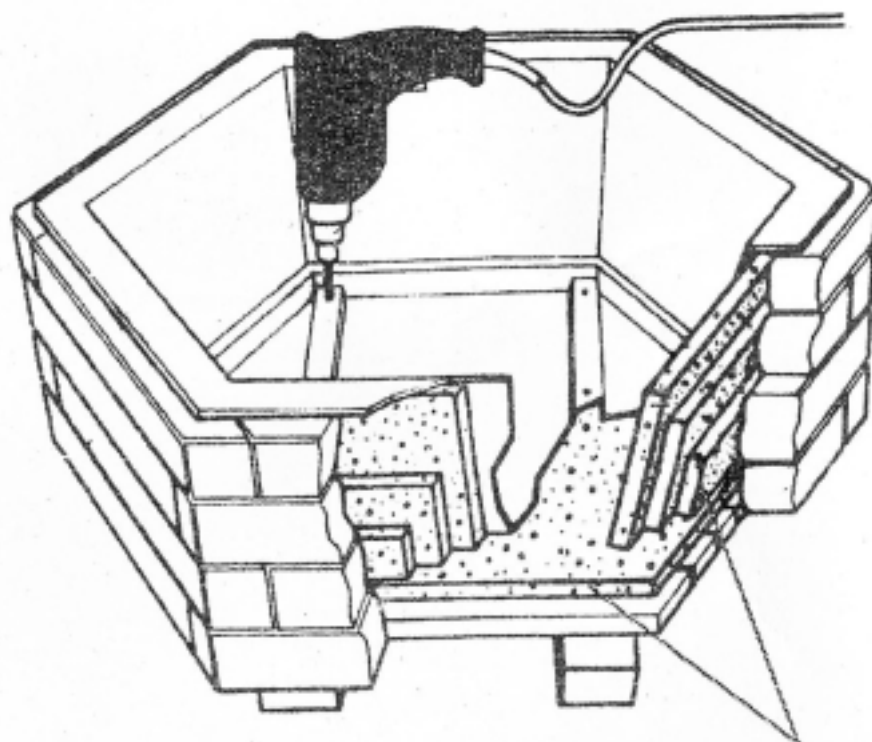


Einsätze:

So geht's

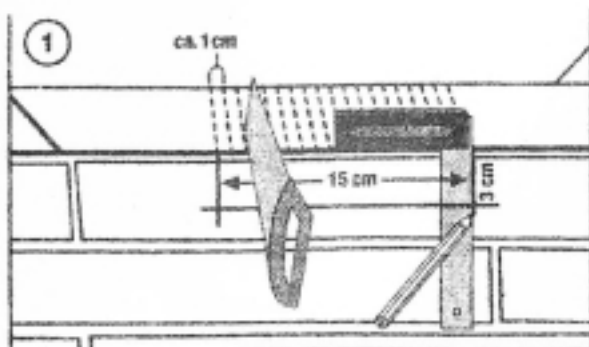


Styroporplatten:
ca. 10 mm

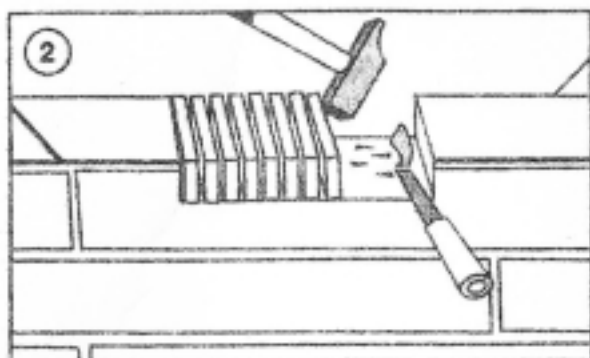
- **Wichtig:** Für optimalen Sitz „unterfüttern“ Sie bitte den Kunststoffeinsatz ein wenig mit Styropor (siehe Skizze).
- **Pflanztip:** Optimale Bewässerung
Bohren Sie 15-20 mm Löcher in die Stege des Einsatzes und in die Unterlage.
Das überschüssige Wasser kann so gut entweichen.
Es entsteht ein optimaler Wasservorrat für Ihre Pflanzen.
- **Material:** Umweltfreundlich
Die Einsätze und der Überlauf sind aus 100%-igem Recyclingmaterial (PS-Regenerat).
Hitzebeständig bis 70°
Frostfest bis minus 30°

Überlauf:

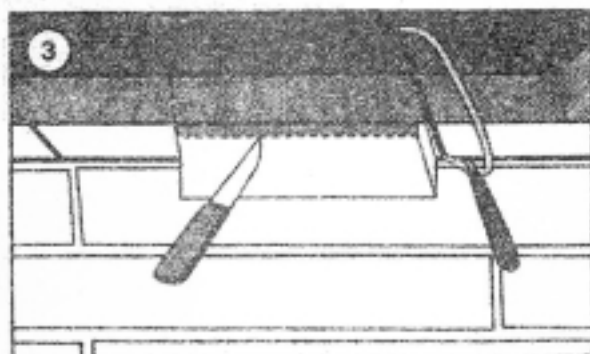
So wird's gemacht



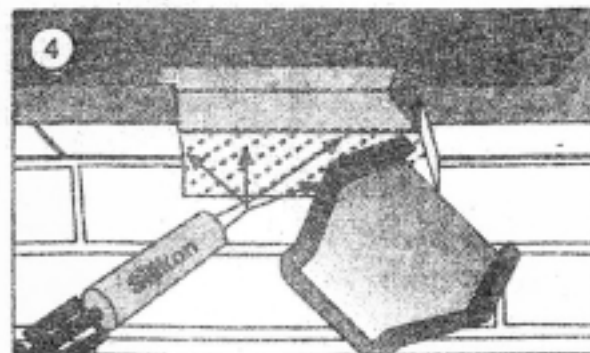
- Ausschnitt an der Vorderseite anzeichnen.
- Mehrmals einsägen.



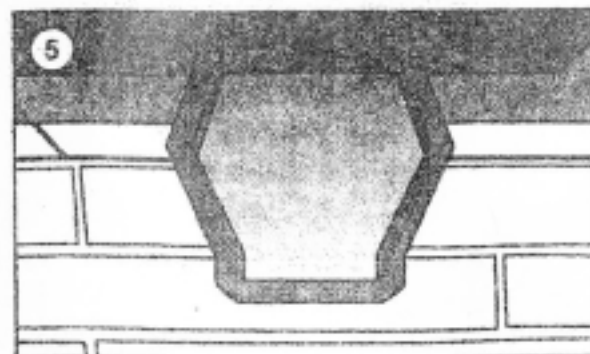
- Brettchen abschlagen.
- Unebenheiten mit Stecheisen beseitigen.
- Überlauf einlegen und einpassen.



- Einsatz einsetzen.
- Entlang der Ausschnittkanten senkrecht einsägen.
- Waagrecht mit einem Messer einritzen.



- Angeschchnittenes Teil nach innen abknicken.
- Kontaktflächen mit Silicon verkleben.



- Überlauf wieder einsetzen.
- Überschüssiges Silicon mit Spülmittel entfernen.